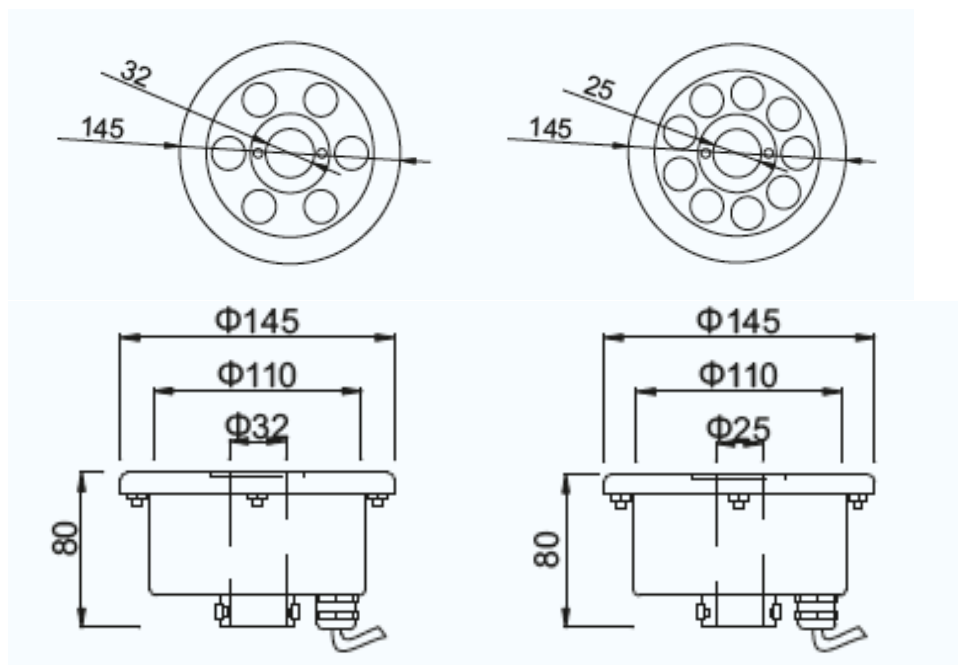


KARTA PRODUKTU

Model	PXYH145GK 9x2 Watt
Kąt świecenia	10°, 30°, 60°, 90°, 120°
Źródło światła	LED biały 3000K, 9 x 3 Watt
Strumień światła	100lm/Watt przy barwie biały zimny
Sterowanie	napięciem
Żywotność	50 000 godzin
Napięcie zasilania	24 V DC
Maksymalny pobór mocy	18 Watt
Przewód zasilający	0,5m (2 x 0.75mm ²)
Temperatura pracy	-20°C do +45°C
Wymiary	Φ115X80mm
Średnica otworu mocowania	25 mm lub 32 mm
Materiał	Stal nierdzewna 304, szkło hartowane
Klasa szczelności	IP68
Waga	1,20kg
Certyfikaty	CE, RoHs, ISO9001



Zdjęcia poglądowe:

