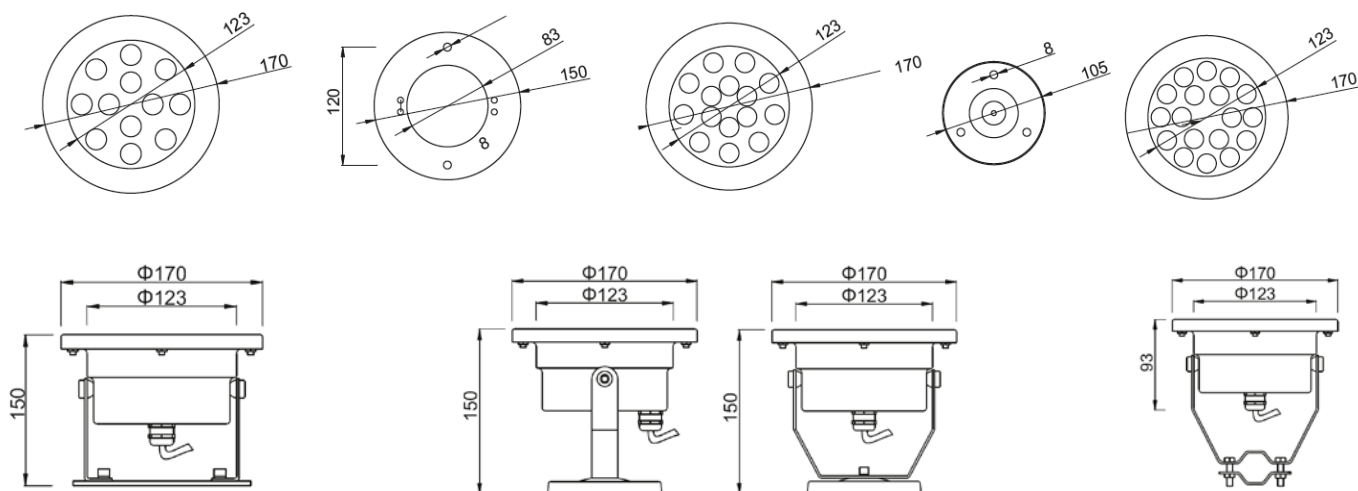
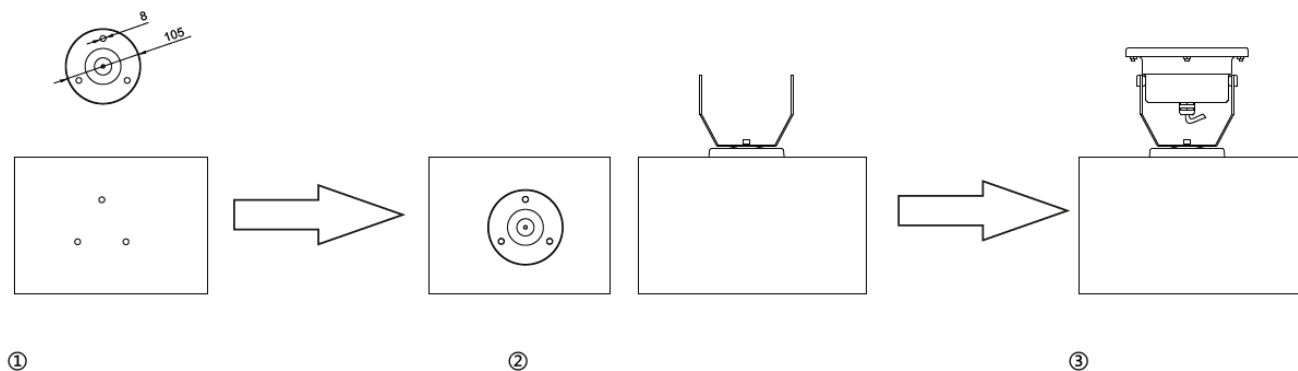


## KARTA PRODUKTU

Model	PXYH170G 20 Watt
Kąt świecenia	30°, 60°, 90°
Źródło światła	LED 20 Watt RGB
Strumień światła	100lm/Watt przy barwie biały 6000K
Sterowanie	DMX512
Żywotność	50 000 godzin
Napięcie zasilania	24 V DC
Maksymalny pobór mocy	20 Watt
Przewód zasilający	0,5m (5 x 0.75mm <sup>2</sup> )
Temperatura pracy	-20°C do +45°C
Wymiary	Φ170X150mm
Metoda mocowania	Podstawa lub uchwyt
Materiał	Stal nierdzewna 304, szkło hartowane
Klasa szczelności	IP68
Waga	1,80kg
Certyfikaty	CE, RoHs, ISO9001



Sposób montażu:



Zdjęcia poglądowe:

