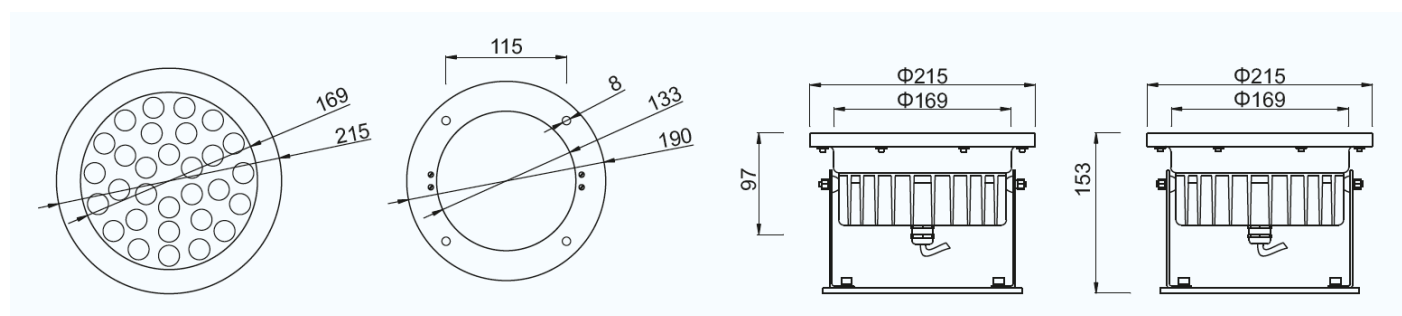


KARTA PRODUKTU

Model	PXYH215GS
Kąt świecenia	10, 30 ,60, 90, 120°
Źródło światła	LED dowolny kolor 18 x 3 Watt
Strumień światła	100lm/Watt przy barwie biały zimny
Sterowanie	napięciem
Żywotność	50 000 godzin
Napięcie zasilania	12/24 V AC/DC
Maksymalny pobór mocy	54 Watt
Przewód zasilający	0,5m (2 x 1.00mm ²)
Temperatura pracy	-20°C do +45°C
Wymiary	Φ215X153mm
Średnica otworu mocowania	
Materiał	Stal nierdzewna 304L, szkło hartowane
Klasa szczelności	IP68
Waga	4,10kg
Certyfikaty	CE, RoHs, ISO9001





Polned Sp. z o.o.
ul. Falencka 7
PL05-090 Janki
KRS 0000194593 VAT: 5220104537 REGON 012064522 Bank: Millennium 77 1160 2202 0000 0002 2350 4199

Tel. +48 22 4903434 +48 22 4903243
Mobile +48 602 485548

www.polned.pl
info@polned.pl