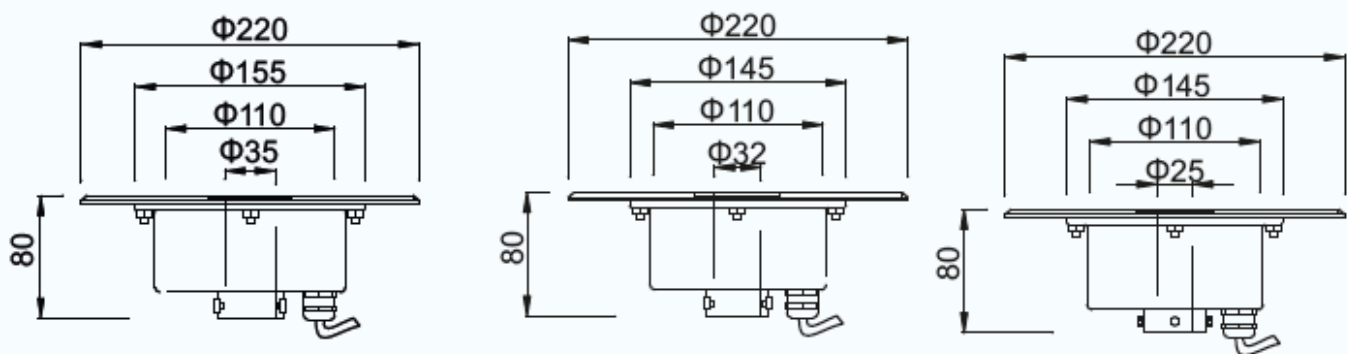
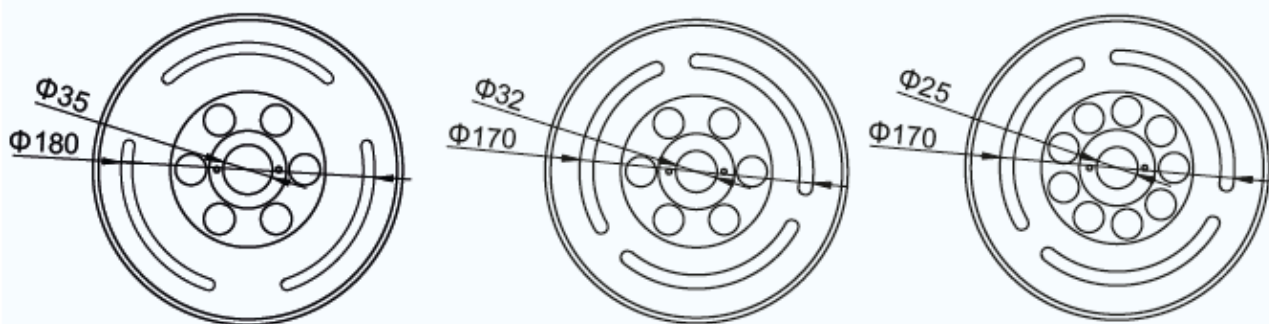


KARTA PRODUKTU

Model	PXYH220GMKH 6x3 Watt RGB
Kąt świecenia	10°, 30°, 60°, 90°, 120°
Źródło światła	LED RGB 3 w 1, 6 x 3 Watt
Strumień światła	100lm/Watt przy barwie biały zimny
Sterowanie	Kontroler RGB
Żywotność	50 000 godzin
Napięcie zasilania	24 V DC
Maksymalny pobór mocy	18 Watt
Przewód zasilający i sterujący	4 x 1 m (4x0,75mm ²)-
Temperatura pracy	-20°C do +45°C
Wymiary	Φ220X80mm
Średnica otworu mocowania	32 mm
Materiał	Stal nierdzewna 304, szkło hartowane
Klasa szczelności	IP68
Waga	3,00kg
Certyfikaty	CE, RoHs, ISO9001



Zdjęcia poglądowe:

