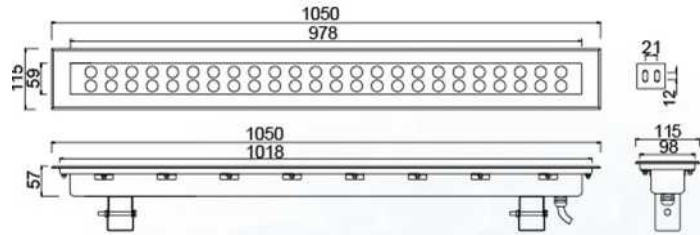
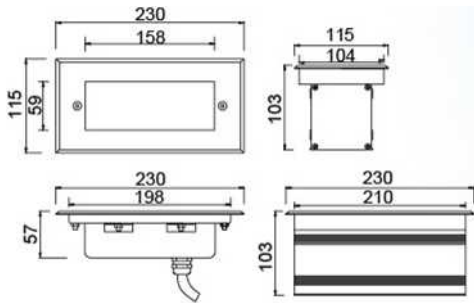


PXYH-XT005



Technical parameters

Model	Electric Parameters		Physical Parameter	
	Rated Power	Voltage	Dimension	Reference Weight
PXYH-XT005-36X1W	36W	AC/DC24V, AC220V	L: 1050mm W: 115mm H: 123mm	7.7KG
PXYH-XT005-48X1W	48W	AC/DC24V, AC220V		
PXYH-XT005-48X2W	96W	AC/DC24V, AC220V		



PXYH-XT006

Technical parameters

Model	Electric Parameters			Physical Parameter	
	Rated Power	Voltage	Dimension	Cut out size	Reference Weight
PXYH-XT006-4X1W	4W	AC/DC24V AC220V	L: 230mm W: 115mm H: 103mm	L: 210mm W: 104mm H: 103mm	2.4KG